

LK8505** Light Kit Installation Instructions

READ AND SAVE THESE INSTRUCTIONS

Weight: 4.15 lbs (1.88 kgs)

NOTE: This ceiling fan light kit is only meant to be used with TriAire™ Custom ceiling fans. Do NOT install as a light fixture.

NOTE: Installation shall be in accordance with the National Electrical Code, ANSI/NFPA 70 and local codes.

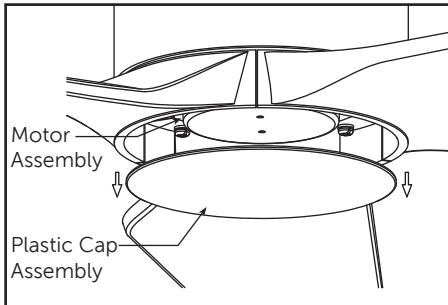
WARNING: To reduce the risk of fire or electric shock, or injury to persons, unplug or disconnect the appliance from the power supply before cleaning, user maintenance and servicing.

CAUTION

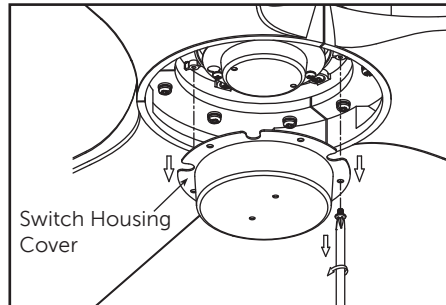
Turning off wall switch is not sufficient. To reduce the risk of fire and electrical shock, be sure electricity is turned off at the main fuse box to the fan before installing the light kit.

CAUTION

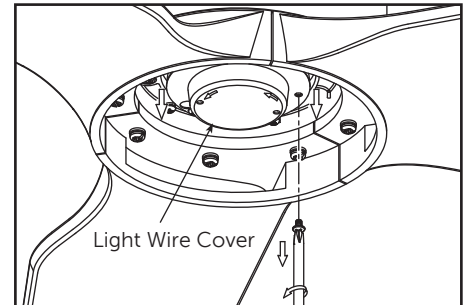
To reduce the risk of fire and electric shock, this light kit should be used only with the Fanimation Fan Models TriAire™ Custom.



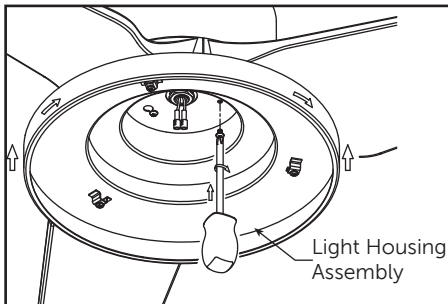
1. Remove the plastic cap assembly from the motor assembly.



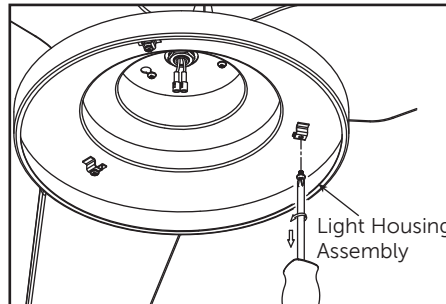
2. Remove the switch housing cover from the motor assembly by removing the screws.



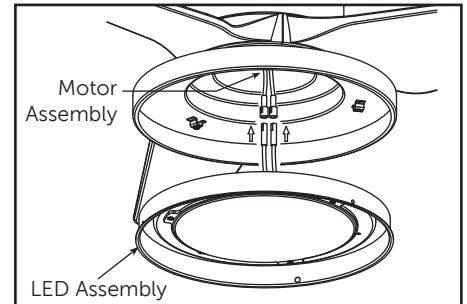
3. Remove one of the three screws in the support bracket at the bottom of the motor assembly and retain the screw for Step 4. Slightly loosen the remaining two screws and remove the light wire cover.



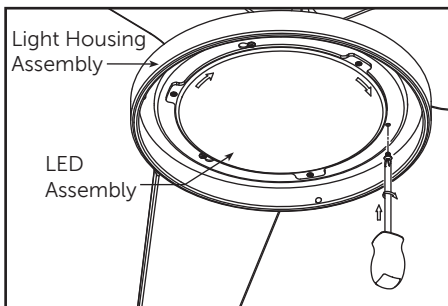
4. Assemble the light housing assembly to the support bracket using the two key slots in the light housing assembly, replacing the previously removed screw and securely tightening all three screws.



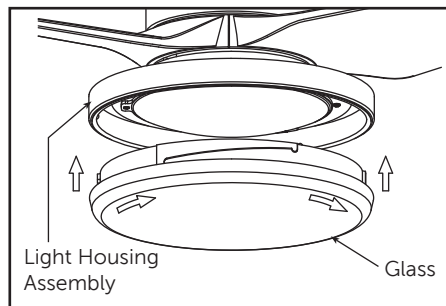
5. Remove one of the three screws in the light housing assembly and retain the screw for Step 7. Slightly loosen the remaining two screws.



6. Connect the 2 single pin connectors from the LED assembly to the 2 single pin connectors from the motor assembly.



7. Assemble the LED assembly to the light housing assembly using the two key slots in the LED assembly, replacing the previously removed screw and securely tightening all three screws.



8. Secure the glass to the light housing assembly by twisting in a clockwise direction. Twist the glass gradually until it snaps onto the light housing assembly. Do not over-tighten.

CAUTION

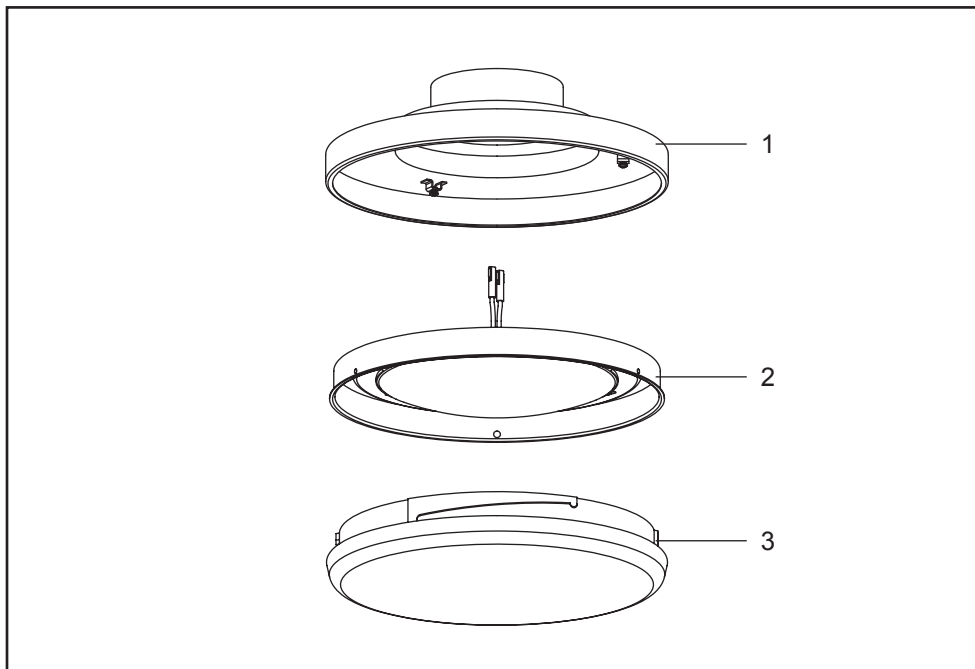
The light source is designed for this specific application and can overheat if serviced by untrained personnel. If any servicing is required, the product should be returned to an authorized service facility for examination or repair.

⚠ WARNING

To avoid possible fire or shock, make sure that the electrical wires are completely inside the fan housing and not pinched between the switch cup housing and the switch cup flange.

Parts List

1	Light Housing Assembly	AP850501**
2	LED Assembly	AP850502
3	Glass	P850504OP



** Insert FINISH CODES (Refer to fan model number located on downrod support)

NOTE: The illustration shown is not to scale or its actual configuration may vary.

Before discarding packaging materials, be certain all parts have been removed.

How To Order Parts

When ordering repair parts, always give the following information:

- Fan Model Number
- Part Number
- Part Description
- Date Code

Contact techsupport@fanimation.com or call 1.888.567.2055 for repair parts.



FANIMATION®
SHOWROOM COLLECTION

10983 Bennett Parkway
Zionsville, IN 46077
(888) 567-2055 • FAX (866) 482-5215
Outside U.S. call (317) 733-4113
WWW.FANIMATION.COM

Copyright 2024 Fanimation
2024/12 V.01

LK8505** Instrucciones de instalación del kit de iluminación

LEA Y GUARDE ESTAS INSTRUCCIONES

Peso: 1.88 kgs (4.15 lbs)

NOTA: Los kits de iluminación del ventilador de techo solo deben utilizarse con los TriAire™ Custom ventiladores de techo. **NO LOS instale como unidad de iluminación.**

NOTA: La instalación debe realizarse según la regulación eléctrica nacional, las normas ANSI/NFPA 70 y las normativas locales.

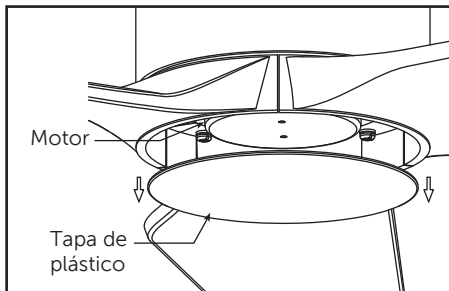
ADVERTENCIA: Para reducir el riesgo de incendios, descarga eléctrica o daños a personas, desconecte o desenchufe el dispositivo de la fuente de alimentación antes de limpiarlo o repararlo.

PRECAUCIÓN

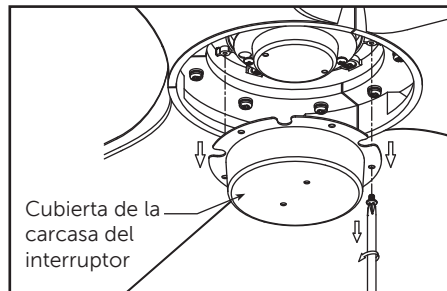
Apagar el interruptor de pared no es suficiente. A fin de reducir el riesgo de incendios y descargas eléctricas, asegúrese de que la electricidad esté desconectada en la caja de fusibles principal al kit de iluminación antes de instalar el accesorio.

PRECAUCIÓN

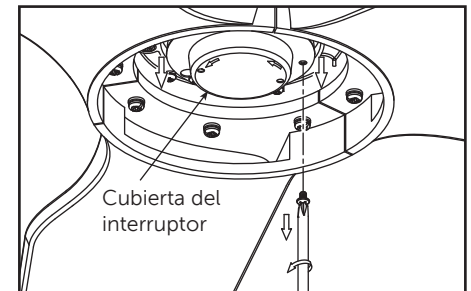
Para reducir el riesgo de incendios o descargas eléctricas, utilice este kit de iluminación de Fanimation solo con los modelos de ventilador TriAire™ Custom.



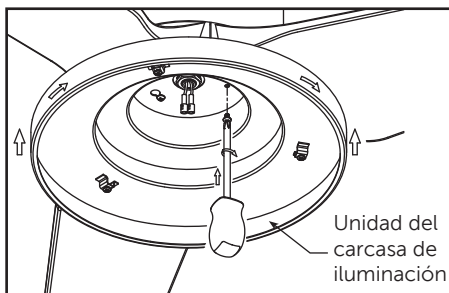
1. Extraiga la tapa de plástico del motor.



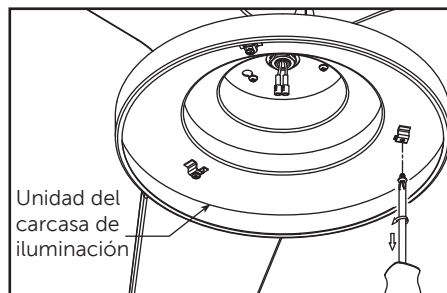
2. Extraiga la cubierta de la carcasa del interruptor del motor extrayendo los tornillos.



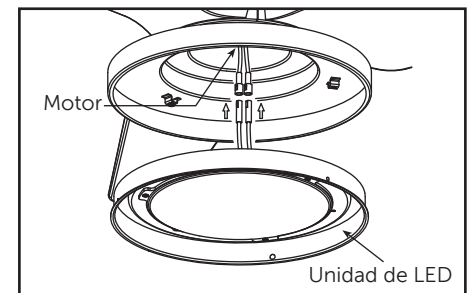
3. Extraiga uno de los tres tornillos de la zona de soporte en la parte inferior del motor y guarde el tornillo para el paso 4. Afloje ligeramente los dos tornillos restantes y extraiga la cubierta del interruptor.



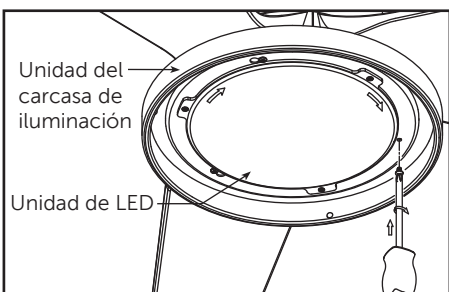
4. Instale el unidad del carcasa de iluminación en el soporte usando las dos ranuras principales del unidad del carcasa de iluminación, vuelva a colocar el tornillo extraído anteriormente y fije bien los tres tornillos.



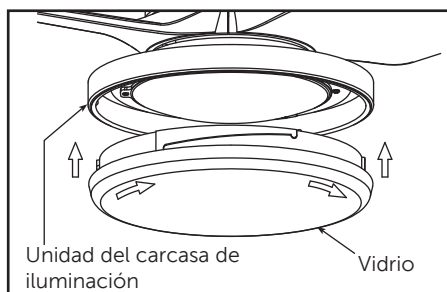
5. Extraiga uno de los tres tornillos instalados en la unidad del carcasa de iluminación y guárdelo para el paso 7. Afloje ligeramente los dos tornillos restantes.



6. Una los conectores de 2 pines de la unidad LED a los conectores de 2 pines de la unidad del motor.



7. Instale la unidad LED en la unidad del carcasa de iluminación usando las dos ranuras principales en la unidad LED, vuelva a colocar el tornillo anteriormente extraído y fije bien los tres tornillos.



8. Asegure el vidrio en la unidad del carcasa de iluminación en el sentido de las agujas del reloj. Gire el vidrio gradualmente hasta que encaje en la unidad del carcasa de iluminación. Sin apretar demasiado.

PRECAUCIÓN

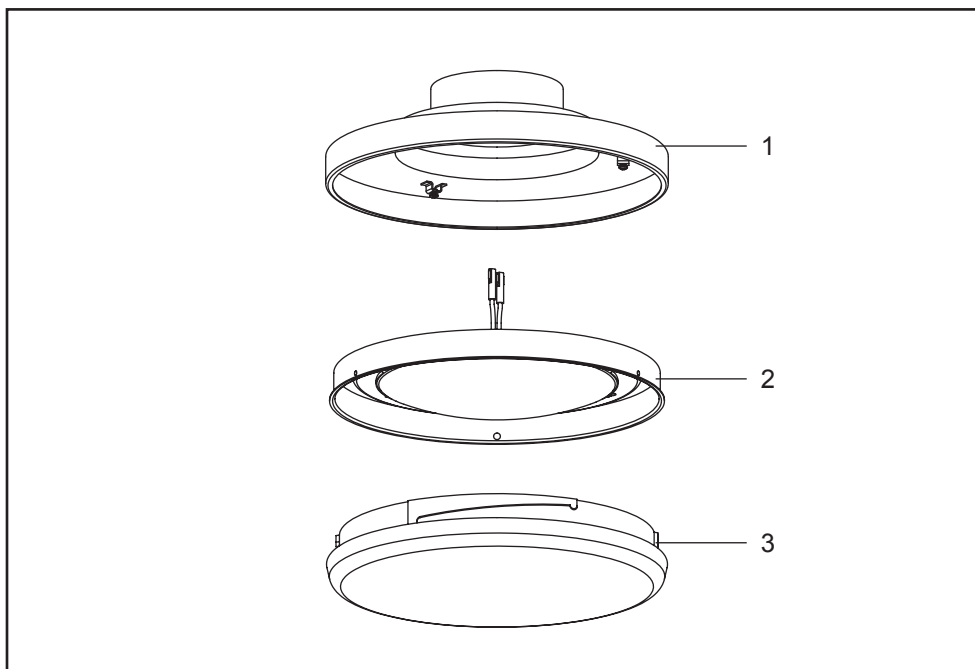
La fuente de luz está diseñado para esta aplicación específica y puede recalentarse si reparado por personal no capacitado. Si se requiere ningún tipo de servicio, el producto debe ser devuelto a un centro de servicio autorizado para su revisión o reparación.

⚠ ADVERTENCIA

Para evitar un posible incendio o descarga eléctrica, asegúrese de que los cables eléctricos estén completamente dentro de la carcasa del ventilador y no estén pisados entre la carcasa del conmutador y el borde de la unidad del conmutador.

Lista de piezas

1	Unidad del carcasa de iluminación	AP850501**
2	Unidad de luz LED	AP850502
3	Vidrio	P850504OP



** Inserte los CÓDIGOS DE ACABADO (consulte el número de modelo del ventilador que se encuentra en el soporte de barral)

NOTA: la ilustración que se muestra no está hecha a escala y su configuración real puede variar.

Antes de desechar los materiales de embalaje, asegúrese de haber extraído todas las piezas.

Cómo hacer un pedido de piezas

Al hacer un pedido de piezas de repuesto, proporcione siempre la siguiente información:

- Número de modelo del ventilador
- Número de pieza
- Descripción de la pieza
- Código de fecha

Póngase en techsupport@fanimation.com o al 1-888-567-2055 para obtener las piezas de repuesto.